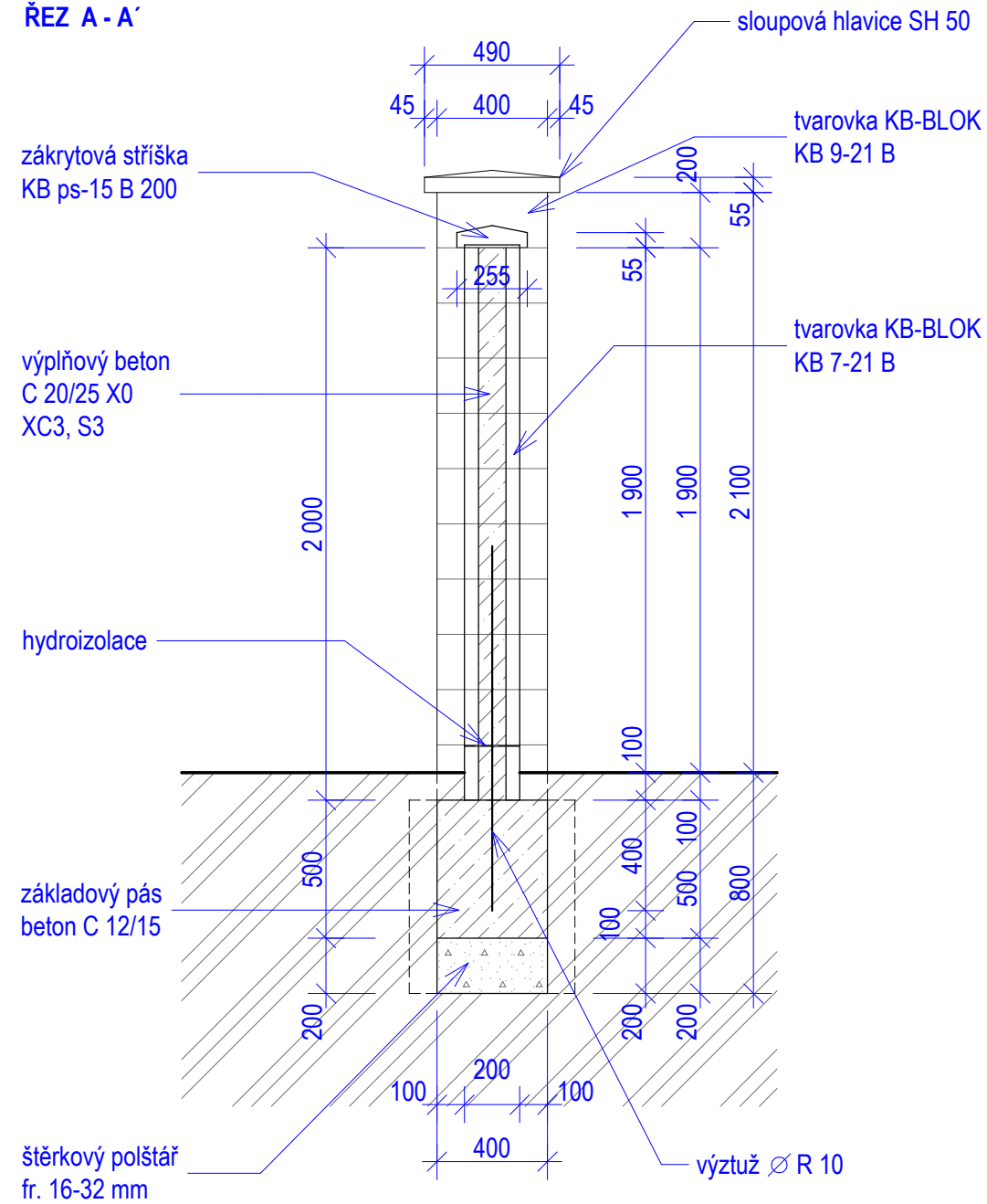


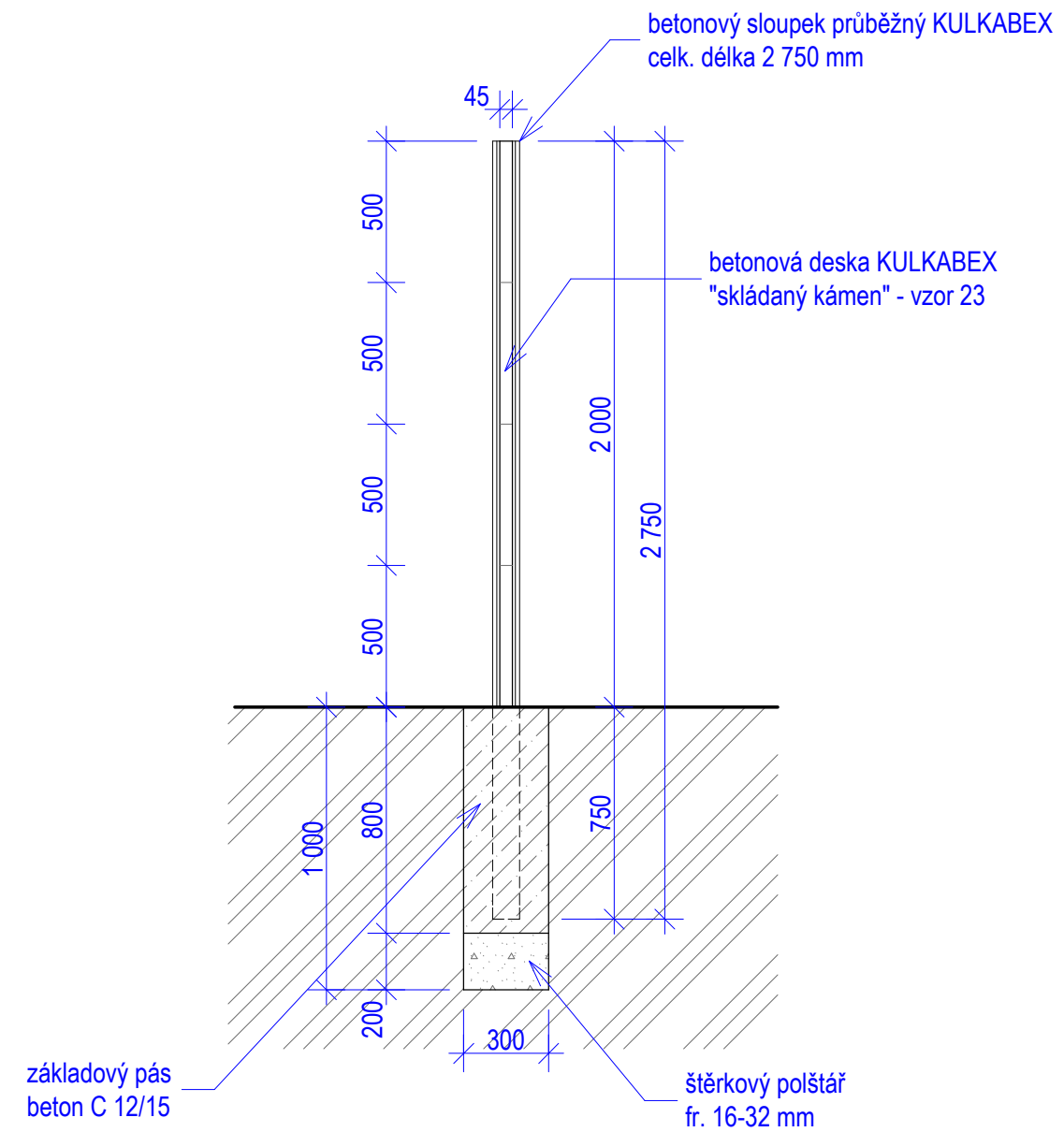
NAVRHOVANÝ STAV

ŘEZ A - A'



NAVRHOVANÝ STAV

ŘEZ B - B'



Zpracovatel projektu:	FOR STAV, KLADNO, T.G.M. 727, tel. 0312/242015		
	Zdeňka Veselá IČO 125 69 151		
Zodp. projektant:	Zdeňka Veselá		
Kreslil:	Ing. Pavel Bakeš		
Investor:	Obec Ledce, č. p. 17, 273 05 Ledce		
Název akce:	Stavební úpravy a přestavba hřbitovní zdi na p.p.č. 166, k.ú. Ledce u Kladna, obec Ledce	Datum: 04/2019	Kopie:
		Měřítko: 1 : 25	
		Část: stavební	
Obsah dokumentace: projekt pro stavební povolení		Číslo výkresu:	
Název výkresu: NAVRH. STAV - ŘEZY A - A' a B - B'			N04