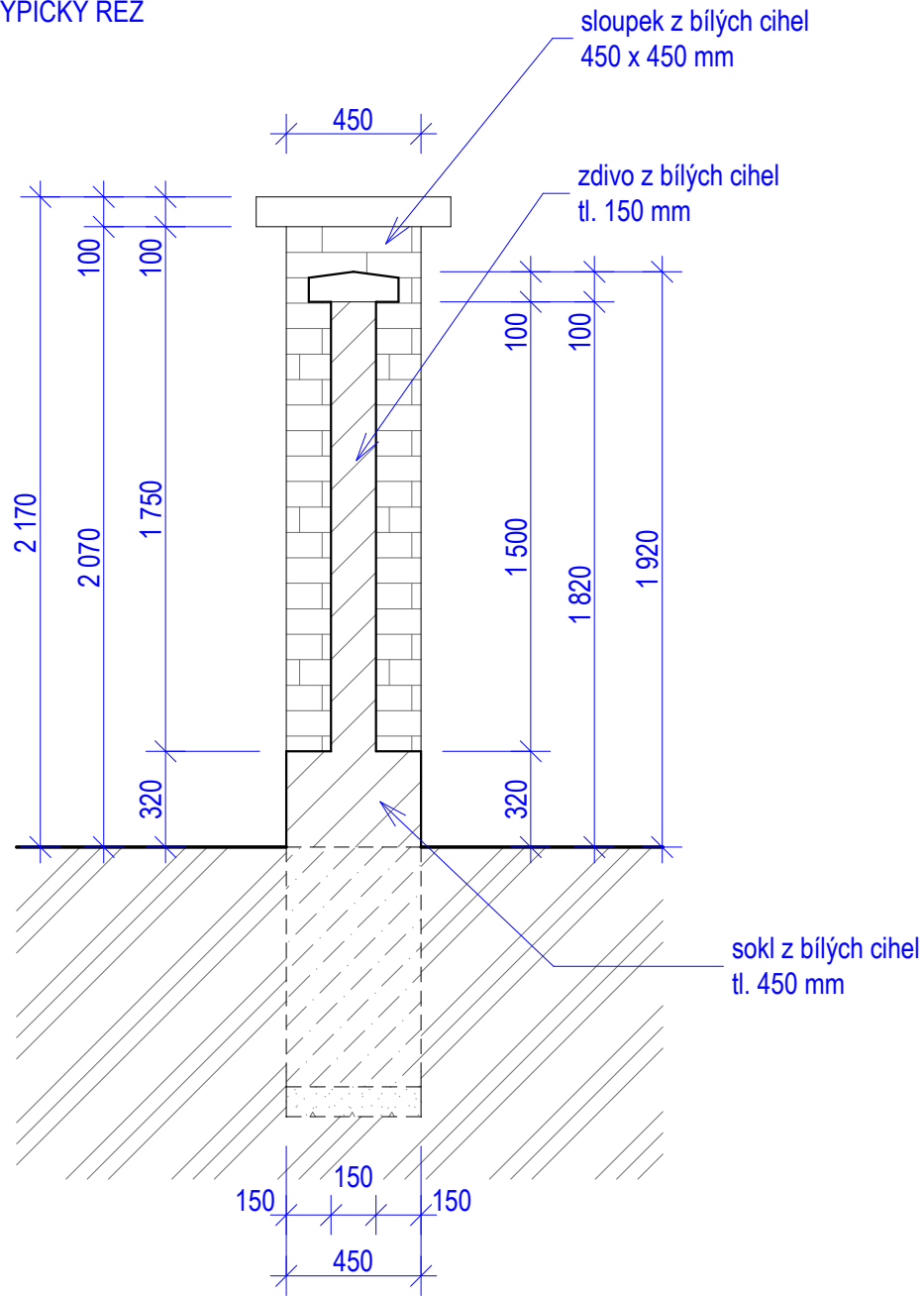


STÁVAJÍCÍ STAV

TYPICKÝ ŘEZ



Zpracovatel projektu:	FOR STAV, KLADNO, T.G.M. 727, tel. 0312/242015			
	Zdeňka Veselá IČO 125 69 151			
Zodp. projektant:	Zdeňka Veselá			
Kreslil:	Ing. Pavel Bakeš			
Investor:	Obec Ledce, č. p. 17, 273 05 Ledce			
Název akce:	Stavební úpravy a přestavba hřbitovní zdi na p.p.č. 166, k.ú. Ledce u Kladna, obec Ledce	Datum:	04/2019	Kopie:
		Měřítko:	1 : 25	
		Část:	stavební	
Obsah dokumentace:	projekt pro stavební povolení	Číslo výkresu:	S04	
Název výkresu:	STÁV. STAV - TYPICKÝ ŘEZ			